





Starke Licht- und Schattenwirkung

Die **Ergoldsbacher Mönchpfanne**

zeichnet sich durch starke Reliefwirkung aus und ist deshalb für große ausdrucksstarke Flächen wie geschaffen.

Gebäude mit historischem Charakter – wie auch Häuser mit italienischem Flair – lassen sich mit der verfalzten Ergoldsbacher Mönchpfanne dauerhaft und repräsentativ eindecken.

Zuordnung von Zusatzmaßnahmen für Ergoldsbacher Mönchpfannen, nach den Grundregeln des DDH, 22° Regeldachneigung, Minstdachneigung 10°.

Erhöhte Anforderungen		
Nutzung des Dachgeschosses insbesondere zu Wohnzwecken.	Konstruktion * bei besonderen Dachformen (z. B. Schmetterlingsdächer) * bei großen Sparrenlängen * bei stark gegliederten Dachflächen (z. B. durch Gauben, Kehlen etc.)	Klimatische Verhältnisse * exponierte Lage * extreme Standorte * schneereiche Gebiete * windreiche Gebiete * besondere Witterungsverhältnisse

Dachneigung in Grad (Sparrenneigung)	keine weitere erhöhte Anforderung	eine weitere erhöhte Anforderung	zwei weitere erhöhte Anforderungen	drei weitere erhöhte Anforderungen
≥ 22°		Unterspannung	Unterspannung	überlappte oder verfalzte Unterdeckung
≥ 16°	Unterspannung	Unterspannung	überlappte Unterdeckung	verschweißte oder verklebte Unterdeckung
≥ 12°	regensicheres Unterdach	regensicheres Unterdach	regensicheres Unterdach	wasserdichtes Unterdach
≥ 10°	regensicheres Unterdach	wasserdichtes Unterdach	wasserdichtes Unterdach	wasserdichtes Unterdach

Die in der Tabelle genannten Zusatzmaßnahmen sind Mindestmaßnahmen. Bei besonders hohen Anforderungen und/oder besonderen örtlichen Bestimmungen ist eine höherwertige Zusatzmaßnahme zu wählen (Merkblatt für Unterdächer, Tabelle 1, Fachregeln DDH). Grundsätzlich können höherwertige Zusatzmaßnahmen auch anstelle der Mindestmaßnahmen eingesetzt werden.



Firstziegel Nr. 15 (F15)



Sonderfirstziegel Nr. 7 (F 7)



Firstanschluss-Doppelwulstziegel (FADW)



Firstanschlusslüfter (FAL)



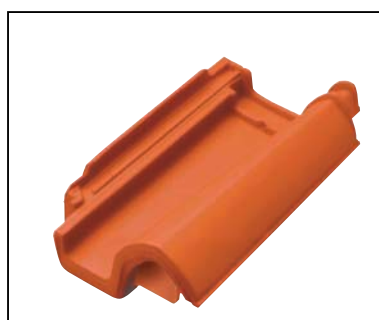
Doppelwulstziegel (DW)



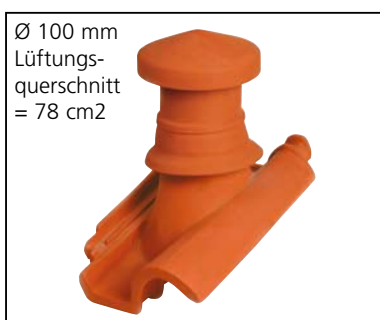
Standardziegel (ST)



Traufziegel Doppelwulstziegel (TDW)



Traufziegel (TR)



Sanitär-Lüfter

Die **Ergoldsbacher Mönchpfanne** wurde für mittel- bis flachgeneigte Dächer konstruiert. Sie ist aber auch für steile Dächer bestens geeignet. Ergoldsbacher Mönchpfannen besitzen den Vorteil einer besonders dichten Kopf- und Fußverfaltung sowie einer echten doppelten Seitenverfaltung.

Die **Ergoldsbacher Mönchpfanne** übertrifft wie alle Ergoldsbacher Tondachziegel, die in der Dachziegelnorm DIN EN 1304 geforderten Güteeigenschaften.

Ergoldsbacher Dachziegel sind ein durch und durch natürlicher Baustoff. Die Natürlichkeit ist auch daran zu erkennen, dass sich die einzelnen Ziegel in Farbnuancen voneinander unterscheiden. Da in verschiedenen europäischen Ländern unterschiedliche Regelwerke und handwerkliche Verarbeitungstraditionen vorherrschen, haben unsere Herstellervorschriften Vorrang. Zusatzmaßnahmen zur Windsogsicherung sollten generell gemäß den jeweils gültigen Regeln ausgeführt werden.

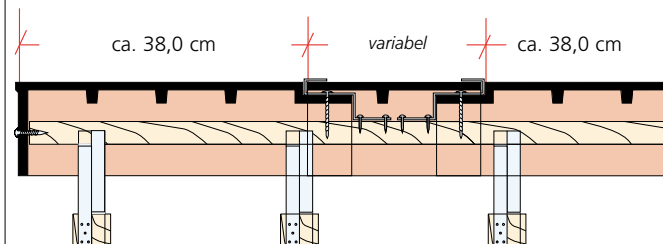
Die angegebenen Größen und Gewichte sind Normalwerte. Durch Wechsel im Rohmaterial und unterschiedliches Schwindverhalten sind Maßabweichungen nicht immer vermeidbar. Es ist deshalb notwendig, vor der Verarbeitung der Ziegel an der Baustelle die Deckmaße zu prüfen. Gelegentliche Lädierungen sind produktions- und transportbedingt und beeinträchtigen nicht die Qualität der Dachziegel.

Farben: Die Ergoldsbacher Mönchpfanne ist in Naturrot erhältlich. Originalgetreue Farbwiedergabe kann im Druck nicht garantiert werden!

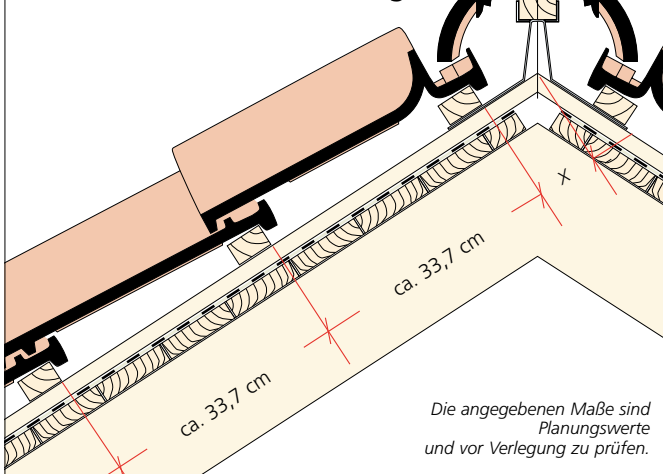
Technische Daten:

Größe:	ca. 41,5 x 24,5 cm
Decklänge:	ca. 33,7 cm
Deckbreite:	ca. 20,8 cm
Bedarf je m ² :	ca. 14,5 Stück
Gewicht je Stück:	ca. 4,8 kg
Gewicht je m ² einschl. Lattung nach DIN 1055:	ca. 0,80 kN/m ²
Realgewicht:	ca. 75 kg/m ²

Der trocken verlegte First



Der trocken verlegte First auf Firstanschlusslüfterziegeln



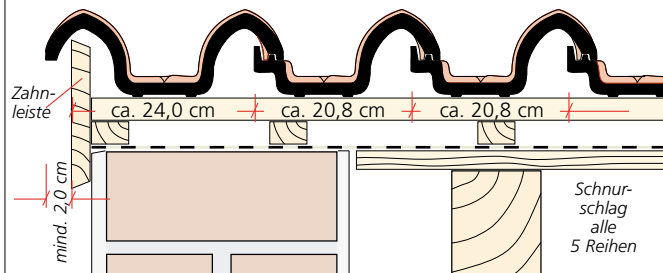
Die angegebenen Maße sind Planungswerte und vor Verlegung zu prüfen.

Die CAD-Zeichnungen sind maßstäblich angelegt. Der hier abgebildete Maßstab ist 1:10. Als Planungsservice erhalten Sie alle Zeichnungen als CAD-Zeichnungen zum Downloaden direkt aus dem Internet unter www.erlus.com. Dieser Prospekt entspricht dem Stand Juli 2008. Modell- und Farbänderungen vorbehalten.

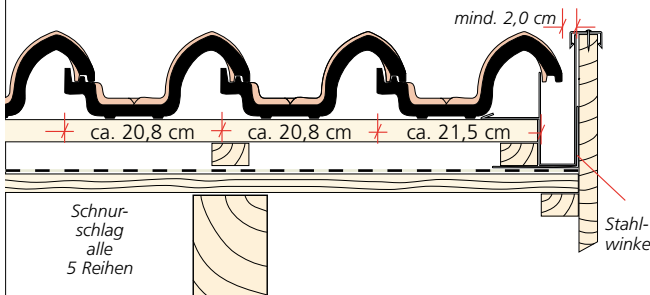
Dachneigung	X = Abstand 1. Latte z. Firstscheitel	
	F 7	F 15
20°	80	80
25°	75	70
30°	75	65
35°	55	55
40°	45	45
45°	40	-
50°	30	-
55°	20	-
60°	10	-

ca. Maßangaben in Millimeter

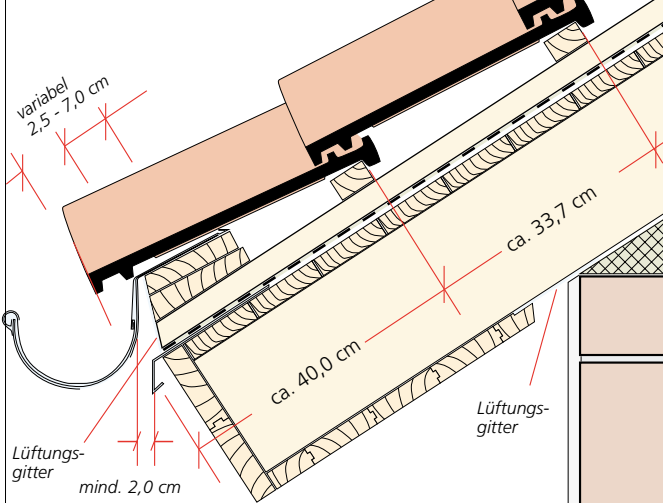
Knapper Ortgang mit Zahnleiste



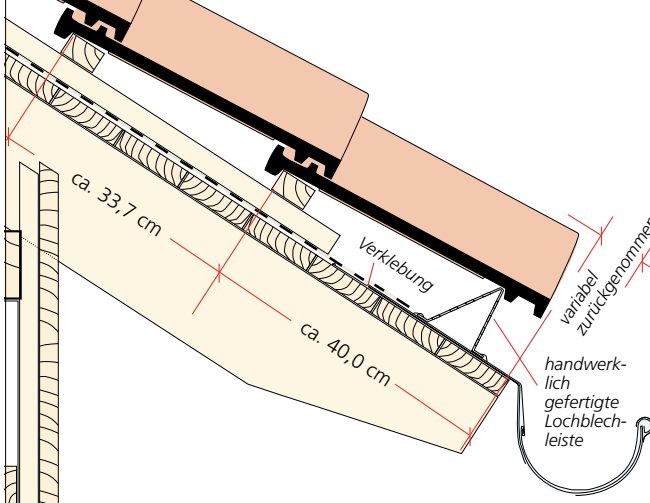
Überstehender Ortgang mit umlaufendem Brettabschluss



Überstehende Traufe



Überstehende Traufe



(Farbverbindlich sind nur die Originaldachziegel)



Erlus AG

Hauptverwaltung

Hauptstraße 106 · D-84088 Neufahrn/NB
Telefon: 08773 18-0 · Telefax: 08773 18-113
Vanity: 0700 Dachziegel · Service: 0800 4444-888
E-Mail: info@erlus.com
Internet: www.erlus.com

Erlus Logistik-Zentrum Herrenteich

68766 Hockenheim-Herrenteich
Telefon: 06205 2095-0 · Telefax: 08773 18-113

GIMA-Werk Marklkofen

Girnghuber GmbH

Ludwig-Girnghuber Str. 1 · D-84163 Marklkofen
Telefon: 08732 24-0 · Telefax: 08732 24-200
E-Mail: verkauf@gima-ziegel.de
Internet: www.gima-ziegel.de

Erlus Logistik-Zentrum Bassum

Wilh. Detmers-Janssen, Spedition
Graf-Zeppelin-Ring 19 · 27211 Bassum
Telefon: 04241 9393-0 · Telefax: 04241 5050

Erlus Logistik-Zentrum Brüggen

Stiegstraße 60 · 41379 Brüggen
Telefon: 02157 1419-13 · Telefax: 02157 1419-17

Erlus Logistik-Zentrum Ronneburg

Brunnenstraße 82 · 07580 Ronneburg
Telefon: 036602 399-18 · Telefax: 036602 399-75

Erlus Logistik-Zentrum Steinheim

Hermann Enderle, Fuhrunternehmen

Talstraße 2 · 71711 Steinheim-Höffigheim
Telefon: 07144 21467 · Telefax: 07144 23066

Erlus AG

Werk Ergoldsbach
Industriestraße 7 · D-84061 Ergoldsbach

Vertriebsbüro / Auftragsannahme für Schornsteinsysteme

Telefon: 08773 18-450, 18-451
Telefax: 08773 18-455, 18-140

Ziegelwerk Bernhard

Erlus-Werk Teistungen

Hundeshagener Str. 3 · 37339 Teistungen
Telefon: 036071 826-23 · Telefax: 036071 826-22

Vorfrachten für Ergoldsbacher Dachziegel

ab Logistik-Zentren bitte im
Werk Neufahrn anfordern

Urheberrechtshinweis

© ERLUS AG 2008. Alle Rechte vorbehalten. Diese urheberrechtlich geschützten Unterlagen dürfen – auch auszugsweise – nur mit vorheriger Genehmigung der ERLUS AG vervielfältigt, abgeändert oder in irgendeiner Form oder irgendeinem Medium weitergegeben oder in einer Datenbank oder einem anderen Datenspeichersystem gespeichert werden.
Eine Verwendung ohne vorherige Genehmigung gilt als Verstoß gegen die jeweiligen Copyright-Bestimmungen.

Überreicht durch: